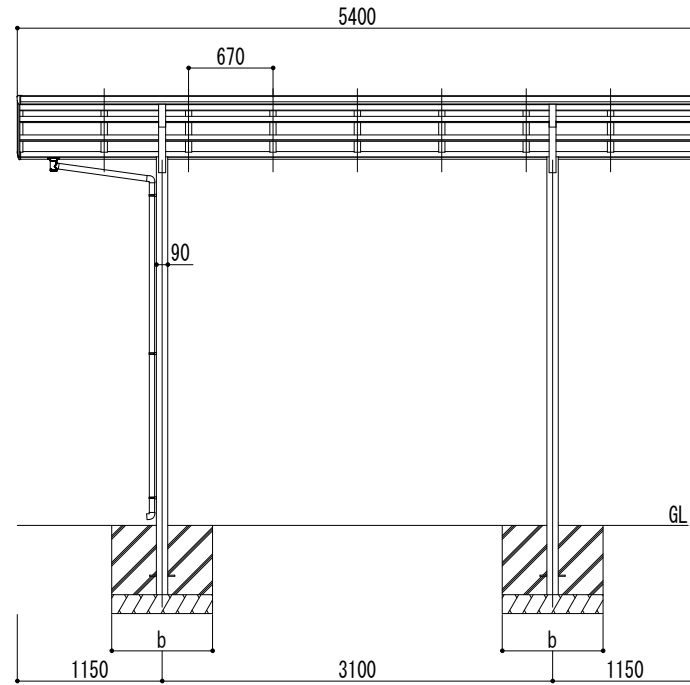
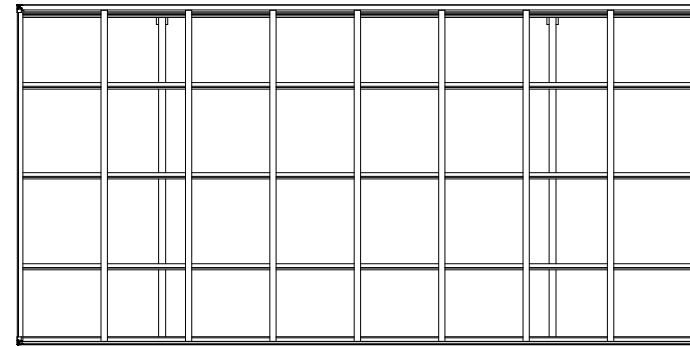
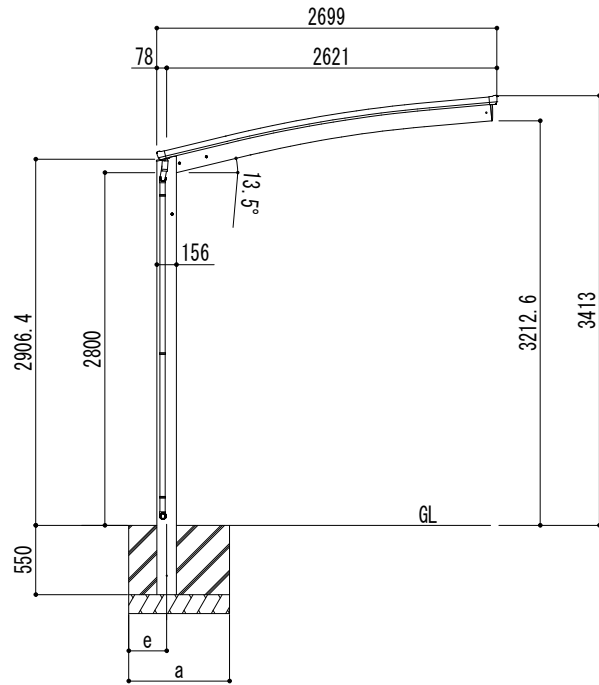


■基礎寸法表

間口呼称	奥行呼称	独立基礎						土間コンクリート考慮基礎					
		地耐力 (kN/m ²)			地耐力 (kN/m ²)			地耐力 (kN/m ²)			地耐力 (kN/m ²)		
		30		50		100		30		50		100	
a・b	e	a・b	e	a・b	e	a・b	e	a・b	e	a・b	e		
27	54	1250	300	1150	300	1000	300	650	325	550	275	500	250



変更記号
 設計監理
 施工

般
 般

工事名
 図面名 リアルポートⅣ レギュラータイプ
 基本(1台用) L54-W27 超ロング柱

照査 担当 作図 尺度
 1/30

御受領印
 年 月 日

Daisen 大仙

図番

